

PELLETS

VarioWIN

Pellets-Zentralheizungskessel
Für Ein- und Mehrfamilienhäuser
Leistungsbereich: 3,6 bis 12 kW
(Wärmeabnahme ab 1 kW)


windhager

WÄRME MIT ZUKUNFT



**KOMPAKT, EFFIZIENT
UND FLEXIBEL**

- 
- 4** Wärmt mein Daheim mit Pellets
 - 6** Wohlige Wärme im ganzen Haus
 - 8** In wenigen Tagen von Öl und Co. auf Pellets umsteigen
 - 10** Pelletstransport per Luftstrom
 - 11** Pelletstransport per Direktschnecke
 - 12** Vorteile, von denen Sie profitieren
 - 14** Zufriedene Kunden sind die beste Referenz
 - 15** Umweltfreundlich und effizient
 - 16** Perfekt für Niedrigenergie- und Passivhäuser
 - 17** Kombinieren leicht gemacht
 - 18** Technische Daten





Wärme mit Zukunft

Seit mehr als 90 Jahren sorgen wir bei Familien in ganz Europa für gemütlich warme Häuser. Über Jahrzehnte haben wir wertvolle Erfahrungen gesammelt und uns zu dem Experten für umweltfreundliche Heizlösungen entwickelt. Unser Wissen ist die Basis für wegweisende Technologien. Darum überzeugen unsere Heizlösungen nicht nur heute, sondern auch morgen mit sicherem Komfort. Jeder Kunde erhält eine für ihn maßgeschneiderte Heizung, die sein Haus jahrzehntelang zuverlässig wärmt.

Wir produzieren unsere hochwertigen Heizkessel ausschließlich in Seekirchen am Wallersee, einer Kleinstadt nahe Salzburg. Mit innovativen Produkten überzeugen wir nicht nur unsere Kunden, sondern auch unabhängige Prüfinstitute: Sie belegen regelmäßig unsere Premiumqualität.

Kompakt, effizient und flexibel



Wärmt mein Daheim mit Pellets

Ihr VarioWIN sorgt für wohlig warme Ein- und Mehrfamilienhäuser. Der innovative Pelletskessel ist außerordentlich vielseitig und lässt sich überall im Haus aufstellen.

Für den kleinen Wärmebedarf bis zwölf kW legen wir Ihnen den VarioWIN ans Herz: Mit dem ergänzbaren Lastausgleichsbehälter ist der Pelletskessel außerdem die perfekte Lösung für Passiv- oder Niedrigenergiehäuser und die nachhaltige Alternative zur Wärmepumpe. Zusätzlich ist für die Aufstellung nicht einmal ein Keller oder Heizraum notwendig.



- Vielseitig
- Komfortabel
- Kompakt
- Effizient





Komfortables Pelletsheizen

Dass Pelletsheizen sehr bequem ist, wird mit dem VarioWIN einmal mehr deutlich: Dank integrierter Reinigungsmechanismen erfordert der Kessel nur mehr wenige Male im Jahr Ihre Aufmerksamkeit. Der VarioWIN hält seinen Brennertopf selbst sauber und reinigt die Heizflächen vollautomatisch. Der Ascheverdichter verlängert die Reinigungsintervalle zusätzlich.

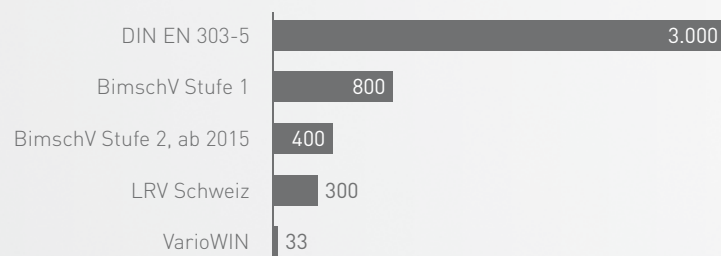
Klein und effizient

Der VarioWIN passt sich Ihren Bedürfnissen perfekt an: Durch den modulierenden Betrieb produziert der Kessel immer nur so viel Wärme, wie Sie gerade benötigen. In Kombination mit dem aufsetzbaren 45-Liter-Lastausgleichsbehälter ist der VarioWIN für den kleinen Leistungsbedarf eines Passiv- und Niedrigenergiehauses bestens geeignet. Der Behälter fungiert als Zwischenspeicher für nicht benötigte Energie und ersetzt damit einen Pufferspeicher.

Vom Keller bis unter's Dach: Ihr VarioWIN braucht weniger als einen halben Quadratmeter Platz, er ist äußerst leicht und kann in jedem Raum aufgestellt werden. Die Hydraulikkomponenten für einen Heizkreis, wie Pumpen und Mischer, können direkt ins Gerät eingebaut werden – so ist auch meist kein Technikraum notwendig.

Flexibel ist der VarioWIN auch in punkto Pellets-lagerung: Sie können das Gerät entweder händisch befüllen, einen Stahlblechtank einsetzen oder die Pellets von einem klassischen Pelletslagerraum mit Direktschnecke beziehungsweise Saugsystem in Ihren VarioWIN befördern.

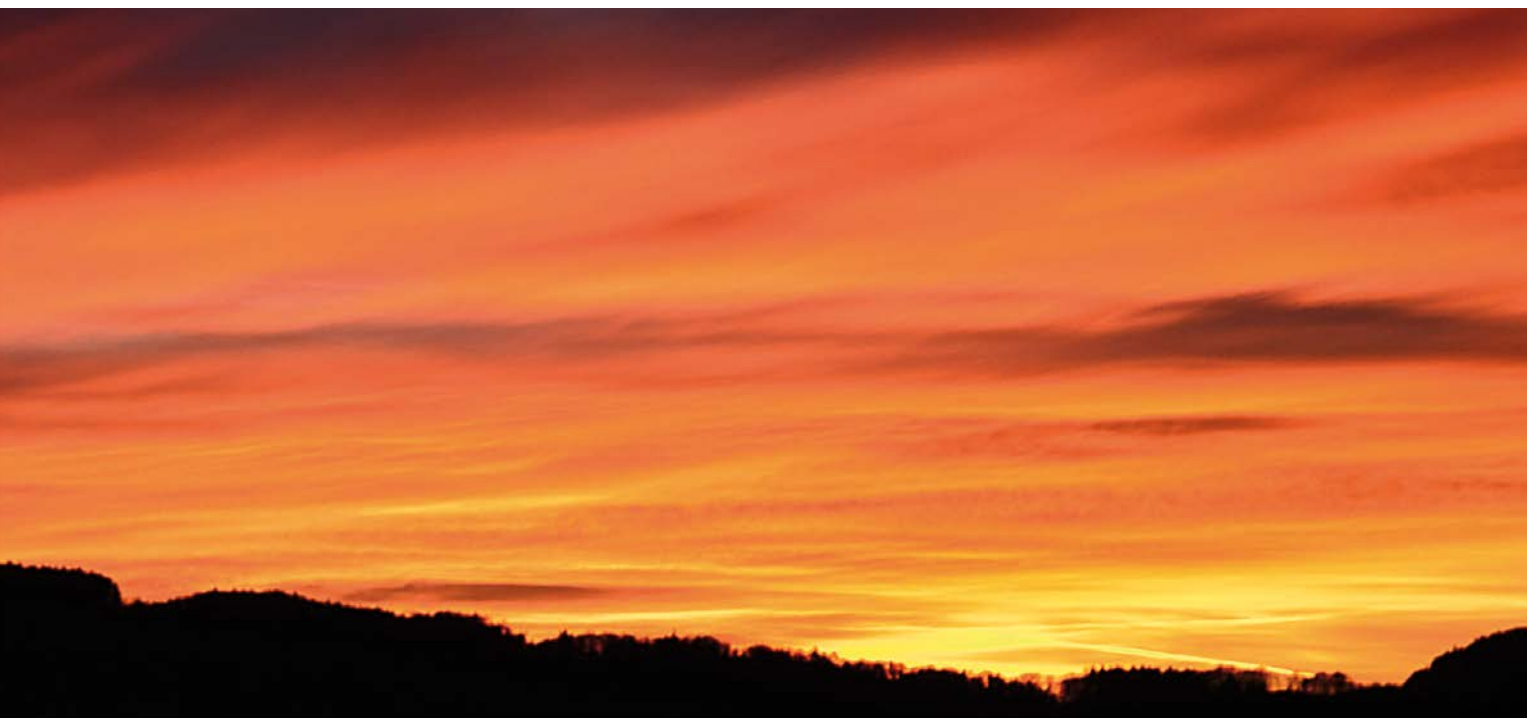
CO-EMMISSIONEN – GRENZWERTE



Angabe in mg/Nm³

Wohlige Wärme im ganzen Haus





1 HÄNDISCHE PELLETSBEFÜLLUNG

Der VarioWIN kann mit Pellets-Sackware befüllt werden. Es gibt ihn in weiß und rot – je nachdem, ob der Pelletskessel im Keller oder in der Etage Platz findet.

2a SAUGSYSTEM ZUR PELLETSBEFÜLLUNG

2b Für den VarioWIN ist nicht unbedingt ein Heizraum nötig, denn er kann im gesamten Haus aufgestellt und vollautomatisch mit Pellets versorgt werden. Dabei können Distanzen von bis zu 25 Metern und ein Höhenunterschied von maximal sechs Metern überwunden werden.

3 DIREKTSCHNECKE UND STAHLBLECHTANK ZUR PELLETSBEFÜLLUNG

Haben Sie nur einen Raum für die Heizung und das Lager zur Verfügung, dann kann der VarioWIN mit einem Stahlblechtank und der direkten Pelletszuführung dort untergebracht werden.

4 DIREKTSCHNECKE UND KLASSISCHES LAGER ZUR PELLETSBEFÜLLUNG

Sind Heiz- und Lagerraum direkt nebeneinander, so ist die Pelletszuführung mit der Direktschnecke möglich.

Bequemer geht's nicht



In wenigen Tagen von Öl und Co. auf Pellets umsteigen

Mit dem VarioWIN steigen Sie stressfrei auf eine Pelletsheizung um. Da Ihre bestehenden Heizungskomponenten verwendet werden, heizen Sie nach wenigen Tagen mit umweltfreundlichen Holzpellets.

Nicht nur Besitzer eines Neubaus heizen mit dem VarioWIN besonders bequem. Auch das Umsteigen auf eine Pelletsheizung klappt mit ihm schnell und stressfrei. Es sind kaum bauliche Veränderungen notwendig, bestehende Heizkörper und sogar eine bereits vorhandene Fußbodenheizung können weiter verwendet werden.

Ihren Schornstein sollten Sie schon vor dem Kauf einer Heizung von einem Experten überprüfen lassen. Wenn sich herausstellt, dass Ihr Kamin nicht den Anforderungen entspricht, kann problemlos mit einem Edelstahl-Kaminsystem nachgerüstet werden.

Unserer Erfahrung nach gelingt das Umstellen von einer mit fossilen Brennstoffen betriebenen Zentralheizung auf einen VarioWIN in wenigen Tagen. Im Falle einer alten Ölheizung kann der Öltankraum in ein Pelletslager umfunktioniert werden.

Tipp:
Förderungen kassieren!
Mehr Infos unter
www.windhager.com.

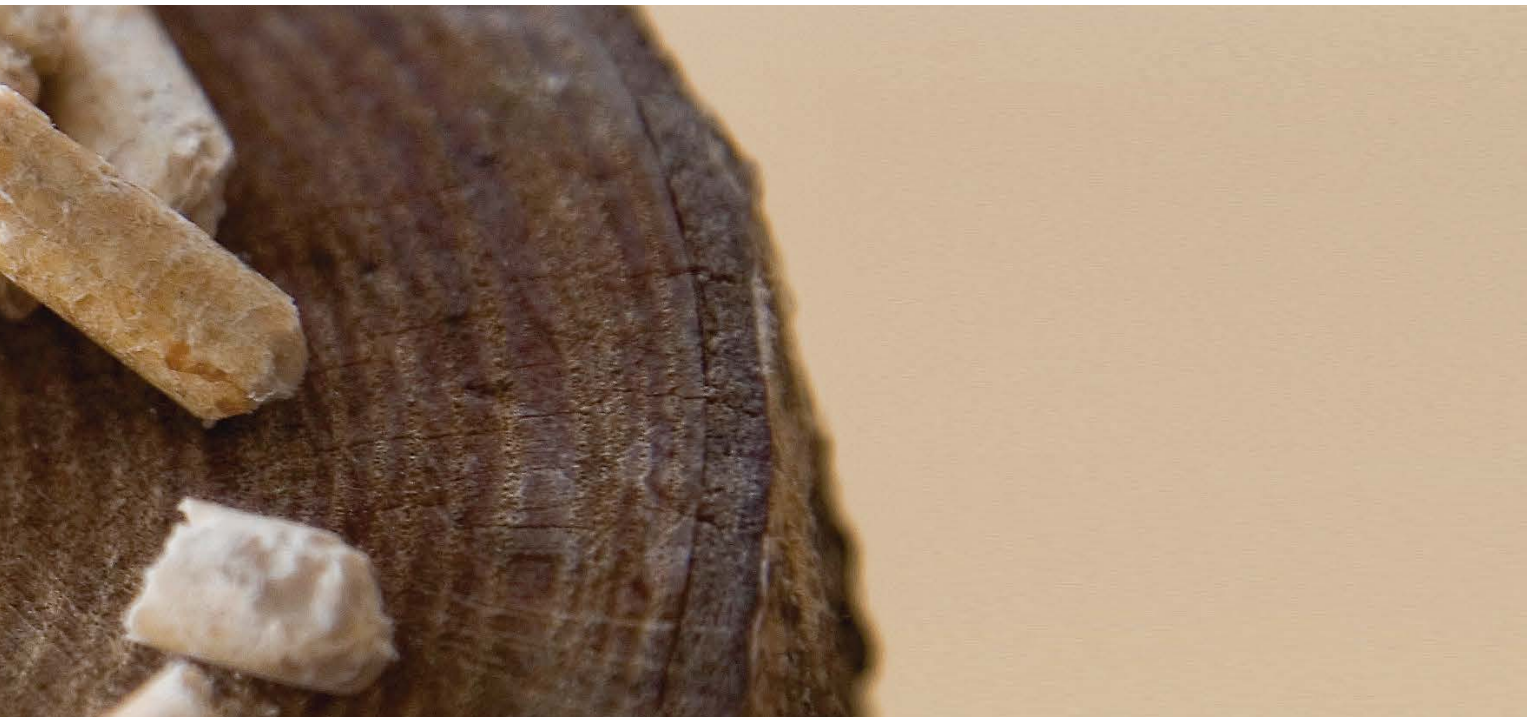
BEISPIEL FÜR DIE GRÖSSE EINES LAGERRAUMS

Um ein gut gedämmtes, 130 m² großes Haus ein Jahr lang zu wärmen, brauchen Sie circa ...

- 6 Kilowatt Heizleistung
- ein 5,5 m³ großes Lager (Abmessungen 2,5 x 1 x 2,3 m)
- 3 Tonnen Pellets



Tipp:
Mit dem Windhager App schnell und einfach Pelletslagerraum planen!



Ihr Pelletslager

Das ideale Lager ist trocken, bietet genügend Platz für eine Jahresration Pellets und liegt an einer Außenwand.

Die Lkw, die Ihre Pelletsjahresration liefern, können diese aus einer Entfernung von bis zu 30 Metern in Ihren Tankraum einblasen. Optimal ist, wenn sich Ihr Pelletslager an einer Außenwand befindet. Es muss aber nicht direkt neben Ihrem Heizraum untergebracht sein. Dank unserem innovativen, staubfreien Saugsystem können Sie Räume oder Gänge überbrücken. Wichtig ist, dass das Lager trocken ist, eine Brandstutztür hat und dass sich im Raum keine offenen Strom- oder Wasserleitungen befinden.



Individuelle Lösungen für Ihr Pelletslager



Pelletstransport per Luftstrom

Damit Heizen für Sie so bequem wie möglich ist, haben wir neue Maßstäbe in der Pelletszuführung gesetzt. Unser vollautomatisches Saugsystem transportiert Ihre Pellets besonders schonend in Ihren VarioWIN.

Egal ob Pelletsraum oder -tank, wir bieten für jedes Lager das passende Saugsystem, das Ihre Pellets sanft in einem Luftstrom befördert. Ihr Lagerraum muss sich nicht neben Ihrem Heizraum befinden, es können Distanzen von bis zu 25 Metern überwunden werden. Individuell abgestimmt auf Ihr Pelletslager bieten wir Ihnen drei vollautomatische Varianten: eine Ein-, eine Drei- und eine Acht-Sonden-Lösung.

Acht-Sonden-Sauglösung:

- mehr Lagerraum (1/3 und mehr)
- spart Zeit und Geld
- sicher und wartungsfrei

Einzigartig: Acht-Sonden-Sauglösung für Pellets

Besonders stolz sind wir auf unser wartungsfreies Acht-Sonden-System: Diese einzigartige Lösung bietet Ihnen größtmöglichen Komfort. Da Sie die Sonden völlig flexibel platzieren können, passt dieses System in jeden Lagerraum. Es ist sogar möglich, die Pellets in zwei Räumen zu lagern. Außerdem brauchen Sie meist keine Lagerraumschrägen und sparen dadurch nicht nur bis zu 1.000 Euro, sondern haben auch deutlich mehr Platz für Ihre Pellets.

	8 SONDEN	3 SONDEN	1 SONDE MIT QUIRL
Einsatz-Empfehlung	• Gemauerter Lagerraum ab 4 m ² • 2 getrennte Lager (Zonen) • Lagerraum-Sonderformen: z. B. L-förmig	Rechteckiger, gemauerter Lagerraum bis 6 m ²	Quadratischer, gemauerter Lagerraum bis 4 m ²
Schrägboden	Kann meist entfallen	Oft sinnvoll	Oft sinnvoll
Sicherheitsfunktion	Automatisch, „Spülen und Umschalten“	Automatisch, „Spülen und Umschalten“	Automatisch, Quirl
Sicheres Saugen bis	Bis 25 m	Bis 25 m	Bis 25 m
Dimensionierung Lager	Heizlast ¹⁾ in kW x 0,75 = Lagerraumvolumen in m ³	Heizlast ¹⁾ in kW x 0,9 = Lagerraumvolumen in m ³	Heizlast ¹⁾ in kW x 0,9 = Lagerraumvolumen in m ³

1) Die Heizlast besagt vereinfacht, wie viel Energie in das Gebäude gesteckt werden muss, damit es am kältesten Tag des Jahres konstant auf 20°C Innenraumtemperatur gehalten werden kann. Dies ergibt die Kesselleistung.



Pelletstransport per Direktschnecke

Als Alternative zum Saugsystem können die Pellets über eine direkte Schneckenzuführung in Ihren VarioWIN transportiert werden.

Der direkte Pelletstransport mit einer Schnecke sowie einem Pellets-Entnahmetrichter ist eine preiswerte und platzsparende Alternative für Ihren VarioWIN. Die Schnecke hat eine maximale Länge von 2,5 Metern. Geeignet ist dieses System für das klassische, gemauerte Pelletslager und einen Stahlblechtank.



Alternative Lagerlösungen

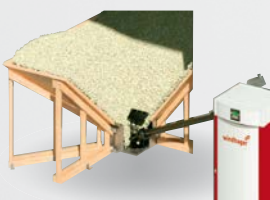
Ein Stahlblech- oder Gewebetank kann in jedem Raum freistehend montiert werden und eignet sich dadurch perfekt für Häuser mit feuchten Kellerwänden sowie frei verlegten Rohrleitungen. Haben Sie weder im Haus noch im Keller genügend Platz für ein Pelletslager? Dann ist ein Erd- bzw. Außentank, der vergraben oder im Freien aufgestellt wird, die richtige Lösung für Sie.

PELLETSLAGER

STAHLBLECHTANK

GEWEBETANK

ERDTANK



Überzeugende Details

Vorteile, von denen Sie profitieren

Ihr VarioWIN überzeugt bis ins kleinste Detail. Jede Komponente des Pelletskessels ist genau durchdacht, auf dem neuesten Stand der Technik und bietet Ihnen deutliche Vorteile: Das ist Premiumqualität, die Sie begeistert.

- Automatische Reinigungsmechanismen
- Langlebige Zündung
- Integrierbare Hydraulik

SPART PLATZ

Dank seiner kompakten Bauweise kann der VarioWIN in jedem beliebigen Raum vom Keller bis unter's Dach aufgestellt werden. Er braucht weniger als einen halben Quadratmeter Platz und ist in dezentem Weiß oder auffälligem Rot erhältlich.

KEIN HEIZRAUM NÖTIG

Im VarioWIN können bei Bedarf die Hydraulikkomponenten für einen Heiz- und Boilerkreis, wie Pumpen und Mischer, integriert werden. Ein externer Heizungsverteiler ist somit meist nicht mehr nötig.

SPARSAM IM VERBRAUCH

Schwankende Brennstoff-Eigenschaften oder Effizienz auch im kleinen Leistungsbereich sind dank der bewährten Windhager-Brennertechnologie kein Problem.

HYDRAULIK



ZÜNDUNGSELEMENT



ASCHELADE MIT VERDICHTER





EFFIZIENT HEIZEN AUCH BEI KLEINER LEISTUNG

Der optional aufflanschbare 45-Liter-Lastausgleichsbehälter ersetzt einen Pufferspeicher. So heizen Sie auch im kleinen Leistungsbereich besonders effizient und kostengünstig.

MEHR KOMFORT

Aufgrund seiner vollautomatischen Reinigungsmechanismen haben Sie kaum mehr Arbeit mit dem VarioWIN. Der Brennertopf und die Heizflächen reinigen sich selbst und dank des Ascheverdichters müssen Sie nur mehr wenige Male pro Jahr die Asche entleeren.

VERSCHLEISSFREIES ZÜNDELEMENT

Unser patentiertes Zündelement ist besonders langlebig, wartungsfrei und robust. Ihr Vorteil: Die Zündvorrichtung des VarioWIN ist kein Verschleißteil, sondern, anders als bei allen anderen Pellets-kesselherstellern, in der Garantie inbegriffen. Zusätzlicher Pluspunkt: Die Zündung erfolgt absolut geräuschlos.

Wärme mit Zukunft



Zufriedene Kunden sind die beste Referenz

Mit dem VarioWIN heizen Sie einfach, effizient und flexibel. Davon haben sich bereits zahlreiche Familien in ganz Europa selbst überzeugt. Begeisterte Kunden verraten Ihnen, was ihnen am VarioWIN am besten gefällt.

Der VarioWIN mit aufsetzbarem Lastausgleichsbehälter ist die ideale Lösung für unser Passivhaus: So heizen wir gleichzeitig sehr sparsam und nachhaltig.
Christoph Mendel, Architekt,
Dierdorf/Deutschland

Uns ist eine Heizung wichtig, die sicher funktioniert und langlebig ist. Das verschleißfreie Zündelement gibt uns diese Sicherheit.
Corinne und Fabrice Dauendorffer
aus Metz/Frankreich





Umweltfreundlich und effizient

Pellets sind die Alternative zu fossilen Brennstoffen.
Sie sind umweltfreundlicher und „wachsen nach“.

SICHERE VERSORGUNG

Holz ist ein nachwachsender, natürlicher Rohstoff, der stets verfügbar ist. Außerdem sind europaweit die Produktionskapazitäten in etwa doppelt so hoch wie der Pelletsverbrauch.

BESTE QUALITÄT

Damit Ihre Heizung effizient und umweltfreundlich arbeitet, muss die Qualität des Brennstoffs stimmen. Daher sind Pellets international nach strengen Kriterien genormt.

STABILER PREIS

Pellets gehören seit vielen Jahren zu den günstigsten und preisstabilsten Brennstoffen.



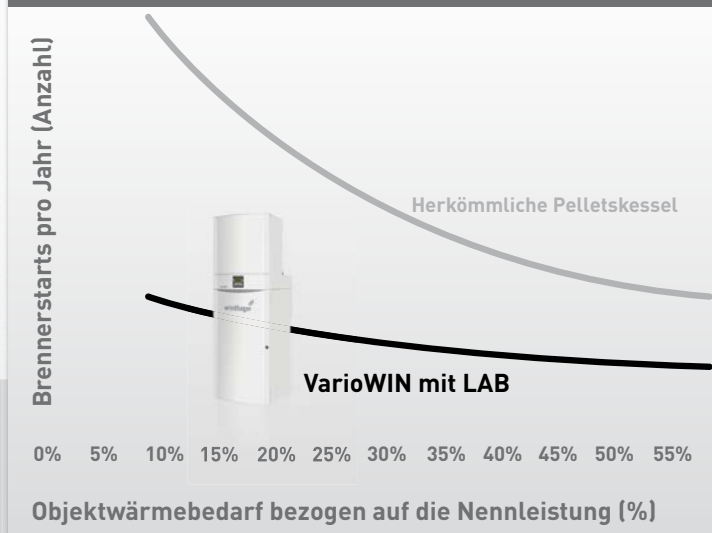
Flexibles Heizen

Perfekt für Niedrigenergie- und Passivhäuser

Platz- und kostensparend: Der VarioWIN mit Lastausgleichsbehälter ist die ideale nachhaltige Heizform für Ihren Neubau. Die flexible Wärmeabnahme von einem bis zwölf kW ermöglicht Ihnen auch im kleinsten Leistungsbereich wirtschaftliches Heizen.

Bei modernen Gebäuden reicht eine geringe Kesselleistung bereits aus, um das Haus mit Wärme zu versorgen. Für die Wassererwärmung sind allerdings wieder höhere Temperaturen notwendig. Bei herkömmlichen Pelletsanlagen übernimmt diese Funktion der Pufferspeicher. Die platz- und kostensparende Variante ist der VarioWIN: Dem Kessel wird ein 45-Liter-Lastausgleichsbehälter aufgesetzt, der für eine flexible Wärmebereitstellung von einem bis zwölf kW sorgt.

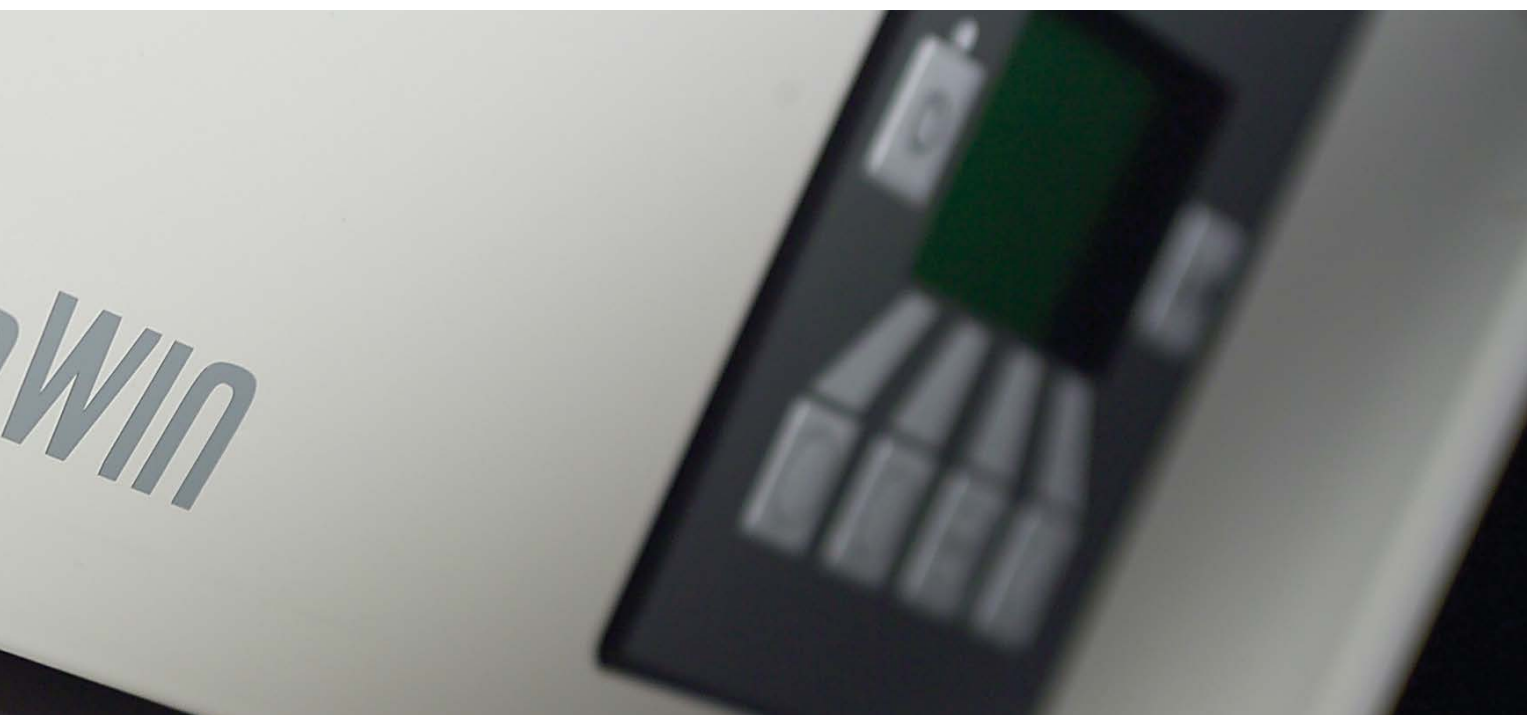
Vergleich der Brennerstarts von VarioWIN mit LAB zu herkömmlichen Pelletsessel



Weniger Brennerstarts = weniger elektrische Hilfsenergie und Stillstandsverluste = niedrige Heiz- und Betriebskosten



Abbildung: Lastausgleichsbehälter LAB



Kombinieren leicht gemacht

Warum kompliziert, wenn es auch einfach geht?
Ihr VarioWIN lässt sich ohne Schwierigkeiten mit anderen Wärmeerzeugern kombinieren.

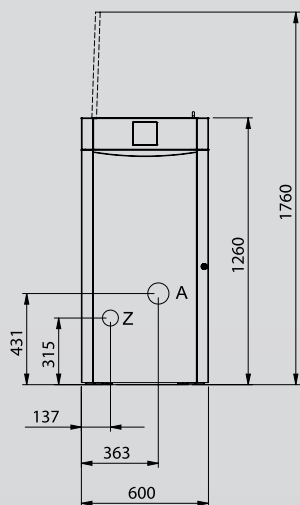
Wenn's ums Heizen geht, sind wir immer Ihr kompetenter Partner. Bei uns erhalten Sie alles aus einer Hand: sowohl innovative Heizlösungen für alle Brennstoffe als auch Komponenten für Ihre Heizung. Dank der Windhager-Systemtechnik können Sie alle unsere Produkte unkompliziert kombinieren. Da es ganz einfach ist, Ihren VarioWIN mit einer Solaranlage, Fußbodenheizungen oder anderen Wärmeerzeugern zu verbinden, sparen Sie Zeit und Geld.



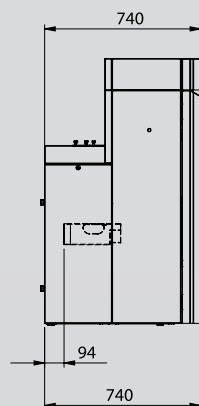
Technische Daten

VarioWIN

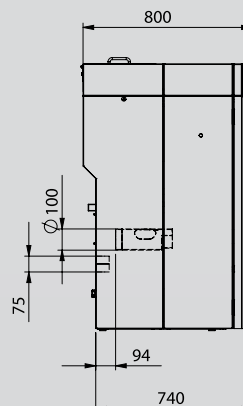
Vorderansicht



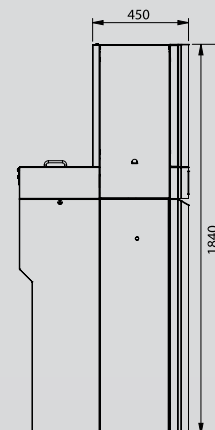
Seitenansicht direkte Zuführung



Seitenansicht pneumatische Zuführung bzw. händische Befüllung



Seitenansicht mit Lastausgleichsbehälter LAB



Alle Maße in mm

A Abgas
Z Zuluft

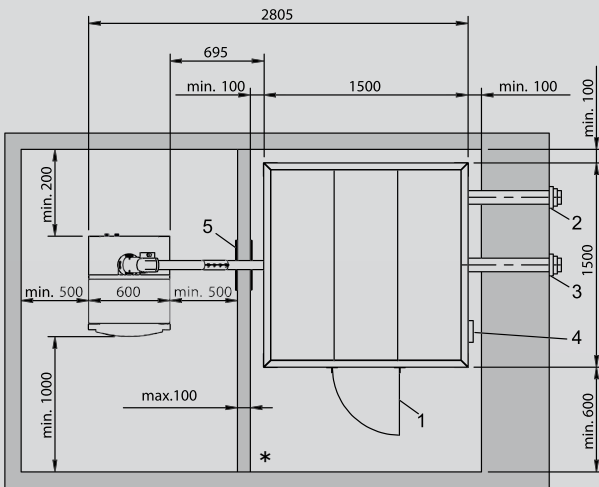
		VarioWIN 120 P/S	VarioWIN 120 D
Pelletszuführung		pneumatisch / per Hand	direkt
Brennstoff		Pellets laut ÖNORM M7135, DINplus oder ENplus	
Nennwärmeleistungsbereich	kW	3,6 – 12	3,6 – 12
Pellets-Vorratsbehälter	kg	~ 37	~ 2.000 bis ~ 3.900
Abmessungen Kessel B x T x H	mm	600 x 800 x 1260	600 x 740 x 1260
Abmessungen Stahlblechtank	m	ohne ohne	1,5 x 1,5 x 1,9/2,15 2,0 x 2,0 x 1,9/2,15
Nettogewicht Kessel	kg	~ 170	~ 150
Abgasanschlussdurchmesser	mm	100	100
Leistungsaufnahme im Heizbetrieb			
Volllast	W	49,6	49,6
Teillast		26,8	26,8



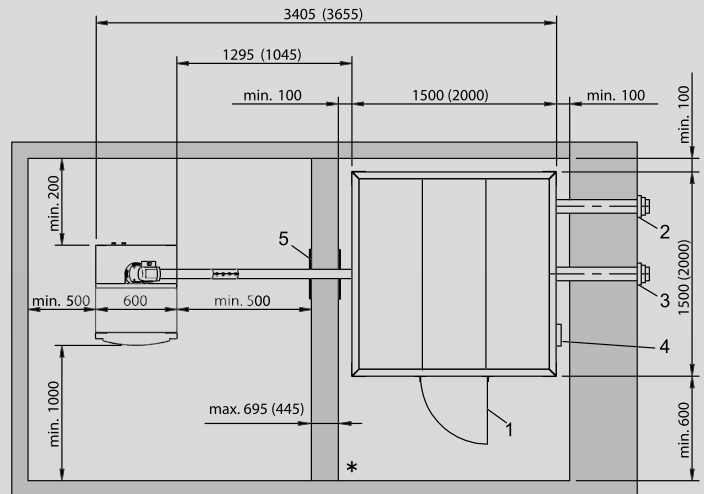
Pellets-lagerraum

Mindestabstände VarioWIN und Stahlblechtanks

Stahlblechtank 1,5 x 1,5 m
Pelletszuführung 2,0 m Länge



Stahlblechtank 1,5 x 1,5 m oder 2,0 x 2,0 m
Pelletszuführung 2,5 m Länge
(Maße in der Klammer gelten für Stahlblech-Tank 2,0 x 2,0 m)



1 Kontrolltür 2 Retourluftstutzen 3 Befüllstutzen 4 Luftklappe mit Schlauch 5 Abdeckblenden - VARIO 005

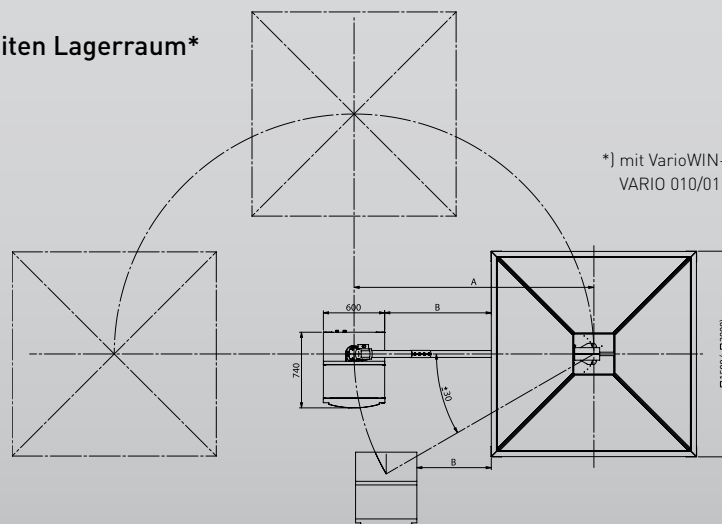
*) Trennwand: Für Deutschland: Nicht erforderlich! Für Österreich/Schweiz: Nur wenn Abstand kleiner als 1 m!
Brandschutzbestimmungen beachten! Alle Maße in mm.

Variable Aufstellmöglichkeiten Lagerraum*

A: Länge der direkten
Pelletszuführung

B: Abstand zwischen Kessel
und Stahlblechtank

ACHTUNG:
Mindestabstände und
Brandvorschriften beachten!



*) mit VarioWIN-Stahlblechtanks
VARIO 010/011 und VARIO 020/021

Das Windhager-Prinzip

Gewissenhafte Beratung durch unsere Kompetenz-PARTNER

Bei Fragen zu unseren Produkten stehen Ihnen unsere Kompetenz-PARTNER gern beratend zur Seite. Diese fachkundigen Heizungsspezialisten arbeiten eng mit uns zusammen, damit Sie den bestmöglichen Service genießen.

Schneller und professioneller Kundendienst

Die Heizungsprofis unseres ausgedehnten Kundendienstnetzes betreuen Sie täglich schnell, kompetent und lösungsorientiert.

Bis zu 5 Jahre Vollgarantie

Wir bieten Ihnen in Österreich, Deutschland, der Schweiz und Frankreich mit bis zu fünf Jahren Vollgarantie größtmögliche Sicherheit. Damit das durchführbar ist, muss jedes Windhager-Gerät bei einem konzessionierten Installateur oder Heizungsbauer in dem Land gekauft werden, in dem es auch installiert wird. Unsere Garantie umfasst nicht nur das Material (ausgenommen Verschleißteile), sondern auch alle Ausgaben für die Arbeitszeit und die Fahrtkosten der Kundendiensttechniker.



Ihr Kompetenz-PARTNER

Österreich

Windhager Zentralheizung GmbH
Anton-Windhager-Straße 20
A-5201 Seekirchen bei Salzburg
T. +43 (0) 62 12/23 41-0
F. +43 (0) 62 12/42 28
info@at.windhager.com

Windhager Zentralheizung GmbH
Carlberggasse 39
A-1230 Wien

Windhager Zentralheizung GmbH
Tiroler Straße 25
A-6424 Silz

Deutschland

Windhager Zentralheizung GmbH
Deutzring 2
D-86405 Meitingen bei Augsburg
T. +49 (0) 82 71/80 56-0
F. +49 (0) 82 71/80 56-30
info@de.windhager.com

Windhager Zentralheizung GmbH
Heinrich-Rudolf-Hertz-Straße 2
D-04509 Delitzsch bei Leipzig

Windhager Zentralheizung GmbH
Gewerbepark 18
D-49143 Bissendorf

Schweiz

Windhager Zentralheizung Schweiz AG
Industriestrasse 13
CH-6203 Sempach-Station bei Luzern
T. +41 (0) 41/469 469-0
F. +41 (0) 41/469 469-9
info@ch.windhager.com

Windhager Zentralheizung Schweiz AG
Rue des Champs Lovats 23
CH-1400 Yverdon-les-Bains

Windhager Zentralheizung Schweiz AG
Dorfplatz 2
CH-3114 Wichtrach

Frankreich

Windhager Chauffage Central
France S.A.S.
1, rue du Maire Georges Baruch
Z.A.C. Nord du Rosenmeer
F-67560 Rosheim
T. +33 (0) 3 88 81 82 17
F. +33 (0) 3 88 95 81 85
info@fr.windhager.com

Italien

Windhager Italia S.R.L.
Via Ungheresca sud
I-31010 Mareno di Piave (TV)
T. +39 04 38/49 91 43
F. +39 04 38/49 78 84
info@windhager.it

Großbritannien

Windhager UK Ltd
Tormarton Road
Marshfield
South Gloucestershire, SN14 8SR
T. +44 (0) 12 25/89 22 11
info@windhager.co.uk

windhager.com

Impressum

Medieninhaber, Verleger und Herausgeber:
Windhager Zentralheizung GmbH,
Anton-Windhager-Straße 20
5201 Seekirchen am Wallersee, Österreich,
T. +43 (0) 6212/23 41-0, F. +43 (0) 6212/42 28
info@at.windhager.com
Bilder: Windhager, iStockphoto (4)

Änderungen sowie Satz- und Druckfehler vorbehalten.

windhager
WÄRME MIT ZUKUNFT